

SSKV-Klemmschale

Brida de apriete SSKV

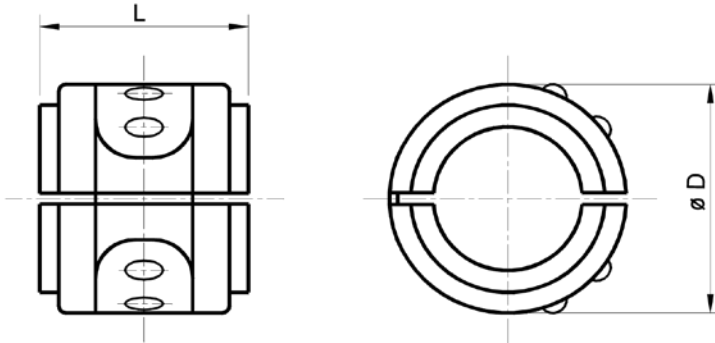


System: Steckschalenklemmverbindung DBP
 Sistema: Conexiones de enchufe con brida de apriete DBP

Prange GmbH
 Schlauch & Armaturentechnik

Standardausführung:
 Armatur Stahl verzinkt,
 DIN 50961-Fe-Zn12c-C

Versión estándar:
 accesorio acero galvanizado,
 DIN 50961-Fe-Zn12c-C



Schlaucharmaturen für Schläuche nach DIN EN 853-856
 Accesorios para mangueras según DIN EN 853-856

Stand: Februar 2011 Technische Änderungen vorbehalten / Salvo modificaciones técnicas

DN DN	Maximaler Arbeitsdruck (bar) Presión de trabajo máxima (bares)					D mm	L mm				Bestell-Nr. Nº de pedido
	Schlauch Typen Tipos de manguera										
	2ST	4SP	4SH	R13	R15						
10	275	445				25,0	32,0				NV100301
12	275					28,0	38,0				NV120301
12		415				30,0	38,0				HV120302
20	215	350				36,0	39,0				NV200301
20			420	350	420	38,0	39,0				HV200302
25	165	320				42,0	39,0				NV250302
25			385	350	420	45,0	43,0				HV250306
32	140	210				50,0	49,0				NV320302
32			350	350	420	52,0	57,0				HV320322
40	100	185				62,0	58,0				NV400301
40			290	350	420	64,0	63,0				HV400302
50	90	175				75,0	58,0				NV500302
50			250	350	420	84,0	69,0				HV500303
65	350					98,0	97,0				HV650301
65	70					85,0	56,0				NV650301
80	70					110,0	80,0				NV800301
100	64					138,0	90,0				NV860301
125	64					144,0	70,0				NV890301
150	64					192,0	95,0				NV900301

Systeme für Industrie und Handel

Prange GmbH • Waldweg 12 • 45549 Sprockhövel • Büro und Lager • Zum Ludwigstal 3a • 45527 Hattingen-Holthausen
 Tel.: +49-(0)2324-311 21 / -22 • Fax: +49-(0)2324-311 23 • info@sskv-prange.de • www.sskv-prange.de

