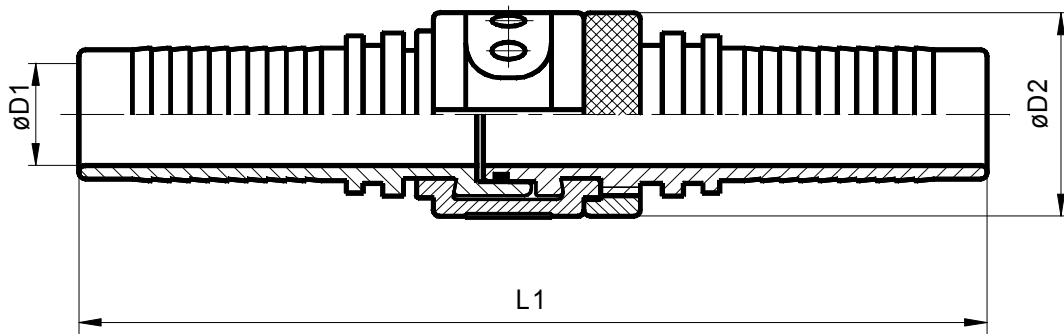


SSKV-Schlauchkupplung



System: Steckschalenklemmverbindung DBP



Standardausführung: Dichtungssatz NBR / POM, Armatur Stahl verzinkt DIN 50961-Fe-Zn12c-C

Schlaucharmaturen für Schläuche nach DIN EN 853-856

DN	Maximaler Arbeitsdruck (bar)					D1 mm	D2 mm	L mm	Bestell-Nr.	
	Schlauch Typen									
	2ST	4SP	4SH	R13	R15					
6	700					4	21	130	HV060001	
10		275	415			7	25	125	NV100001	
12		275	415			10	28	133	NV120000	
20		215	350			15	36	181	NV200001	
20				420	345	420	15	36	181	HV200002
25		165	280			19	42	188	NV250000	
25				380	345	420	18,5	45	218	HV250004
32		125	210			24	50	216	NV320000	
32				325	345	420	24	52	217	HV320000
40		90	185			32	62	232	NV400000	
40				290	345	420	30	64	316	HV400020
50		80	165			44	76	254	NV500000	
50				250	345	420	40	78	330	HV500001
65				345		50	97	445	HV650001	
80	64					70	110	426	NV800000	
100	64					87	138	426	NV860000	
125	64					124	175	390	NV880001	
150	64					138	192	485	NV900001	

Systeme für Industrie und Handel

Prange GmbH Waldweg 12 D 45549 Sprockhövel

Büro: Zum Ludwigstal 3a, 45527 Hattingen / Lager: Zum Ludwigstal 13, 45527 Hattingen

Telefon: (02324) 31121 Telefax (02324) 31123 / info@sskv-prange.de/ Internet: <http://www.sskv-prange.de>