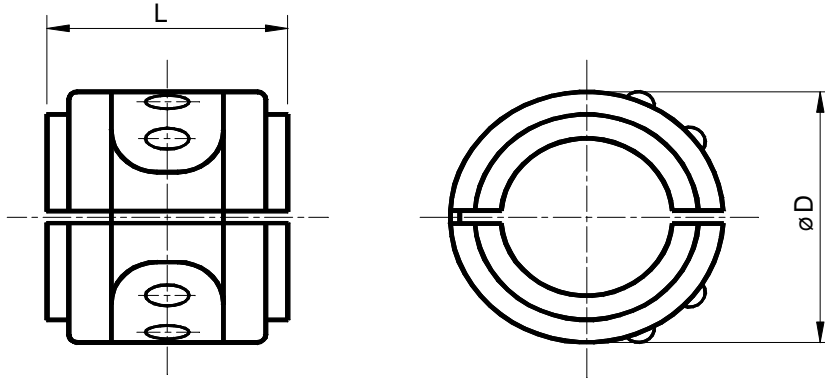


SSKV-Klemmschale



System: Steckschalenklemmverbindung DBP



Schlaucharmaturen für Schläuche nach DIN EN 853-856

Technische Änderungen vorbehalten

DN	Maximaler Arbeitsdruck (bar)					D mm	L mm	Bestell-Nr.	
	Schlauch Typen								
	2ST	4SP	4SH	R13	R15				
6	700					21	28	HV060301	
10		275	415			25	35	NV100301	
12		275	415			28	40	NV120301	
20		215	350			36	39	NV200301	
20				420	345	420	36	39	HV200302
25		165	280			42	39	NV250302	
25				380	345	420	45	43	HV250304
32		125	210			50	49	NV320302	
32				325	345	420	52	57	HV320322
40		90	185			62	58	NV400301	
40				290	345	420	64	63	HV400302
50		80	165			76	58	NV500302	
50				250	345		78	69	HV500301
65				250	345	420	97	97	HV650301
80	64					110	80	NV800301	
100	64					138	90	NV860301	
125	64					175	90	NV880301	
150	64					192	95	NV900301	

Systeme für Industrie und Handel

Prange GmbH Waldweg 12 D 45549 Sprockhövel

Büro: Zum Ludwigstal 3a, 45527 Hattingen / Lager: Zum Ludwigstal 13, 45527 Hattingen

Telefon: (02324) 31121 Telefax (02324) 31123 / info@sskv-prange.de/ Internet: <http://www.sskv-prange.de>